

Produktdatenblatt

## Designo R8 Klapp-Schwingfenster AR1

Meisterstück in Kunststoff zum Austausch alter Roto Dachfenster von 1968 bis 1994



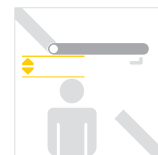
### Die Vorteile im Überblick

- + Austausch innerhalb weniger Stunden
- + Höhere Montagesicherheit und Einbaugeschwindigkeit durch umfassende Vormontage von Einbauwinkeln, Wärmedämmblock, Folienanschluss sowie der Kran- und Traglaschen ab Werk
- + Passt auf den bestehenden Dachausschnitt: problemloser Austausch des alten Dachfensters in Verbindung mit dem Verleistungsprofil
- + Einfacher Einbau von innen: schnell, sauber, sicher
- + Kurt - die Quadro Kran- und Traglasche serienmäßig für leichten Transport und einfaches Handling auf der Baustelle

### Technik & Details

	Kunststoff
<b>Anwendungsbereich</b>	Dachneigungen von 20° - 65°
<b>Einsatzbereich</b>	Nass- und Trockenräume
<b>Material, Flügel und Rahmen</b>	Faserverstärktes Kunststoff-Multikammerprofil.
<b>Farbe</b>	Weiß durchgefärbt, Farbton ähnlich RAL 9016
<b>Verschlussmechanik</b>	Unten liegende Einhandgriffbedienung, 4-fach-Zentralverriegelung
<b>Putzsicherung</b>	Selbstarretierend
<b>Lüftung</b>	Spaltlüftung möglich
<b>Griff</b>	Edelstahl-Optik
<b>Öffnungswinkel</b>	ca. 45°
<b>Öffnungsweite</b>	mit optionaler Kindersicherung 100 mm
<b>Dichtung</b>	2 x Flügelichtung
<b>Verblechung</b>	Aluminium (Anthrazit-Metallic R 703), auf Wunsch in Titanzink vorbeblitzt, Kupfer oder RAL

### Funktionen



**Maximale Kopffreiheit**  
bei geöffnetem Dachfenster



**Lüftung**  
Einfach und sicher



**Komfortable und sichere Pflege**  
durch selbstarretierende Putzstellung

## Technische Werte

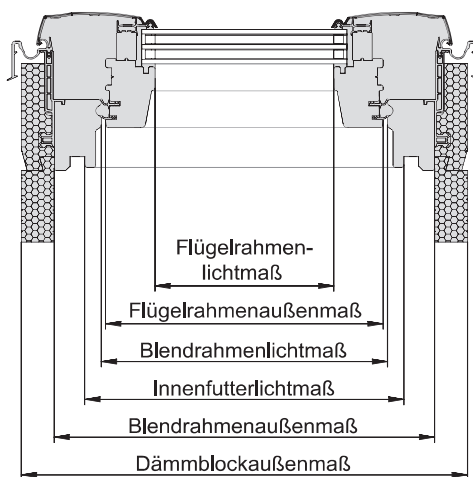
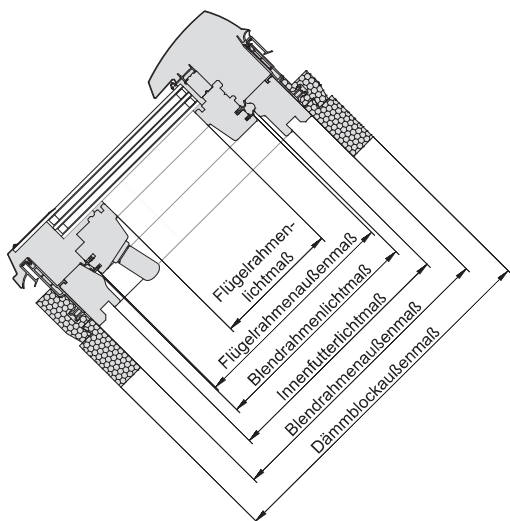
Dachfenster	Glasbezeichnung	Wärmedämmwert der Scheibe* (U <sub>g</sub> -Wert nach DIN EN 673)	Wärmedämmwert des Elementes mit WD* (U <sub>W</sub> -Wert nach DIN EN ISO 10077, DIN EN ISO 12567-2)	Gesamtenergiedurchlassgrad (g-Wert in % nach DIN EN 410)	Schalldämm-Maß in dB (R <sub>wp</sub> -Wert (C; C <sub>w</sub> ) nach EN ISO 10140-2, EN ISO 717-1)	Luftdurchlässigkeitsklasse (nach DIN EN 12207)
R88_ xxx/xxx K2AR1	2fach-Comfort	1,10	1,3	51	39 (-2;-5) dB	4
R89P xxx/xxx K2AR1	3fach-Premium	0,60	1,0	38	37 (-2;-5) dB	4

\* U-Werte nach Norm-Vorgabe in vertikaler Einbausituation gemessen

## Maße

	054/085	054/103	054/112	065/085	065/103	065/112	074/103	074/112	074/123	074/145
Dachfenstergröße										
Blendrahmenaußenmaß (mm)	540/850	540/1030	540/1120	650/850	650/1030	650/1120	740/1030	740/1120	740/1230	740/1450
Dämmblockaußenmaß (mm)	600/910	600/1090	600/1180	710/910	710/1090	710/1180	800/1090	800/1180	800/1290	800/1510
Innenfutterlichtmaß (mm)	480/790	480/970	480/1060	590/790	590/970	590/1060	680/970	680/1060	680/1170	680/1390
Flügelrahmenaußenmaß (mm)	442/752	442/932	442/1022	552/752	552/932	552/1022	642/932	642/1022	642/1132	642/1352
Flügelrahmenlichtmaß (mm)	328/638	328/818	328/908	438/638	438/818	438/908	528/818	528/908	528/1018	528/1238
Lichtfläche (m <sup>2</sup> )	0,21	0,27	0,30	0,28	0,36	0,40	0,43	0,48	0,54	0,65

	085/112	094/123	094/145	105/112	105/123	105/145	114/123	114/145	134/145
Dachfenstergröße									
Blendrahmenaußenmaß (mm)	850/1120	940/1230	940/1450	1050/1120	1050/1230	1050/1450	1140/1230	1140/1450	1340/1450
Dämmblockaußenmaß (mm)	910/1180	1000/1290	1000/1510	1110/1180	1110/1290	1110/1510	1200/1290	1200/1510	1400/1510
Innenfutterlichtmaß (mm)	790/1060	880/1170	880/1390	990/1060	990/1170	990/1390	1080/1170	1080/1390	1280/1390
Flügelrahmenaußenmaß (mm)	752/1022	842/1132	842/1352	952/1022	952/1132	952/1352	1042/1132	1042/1352	1242/1352
Flügelrahmenlichtmaß (mm)	638/908	728/1018	728/1238	838/908	838/1018	838/1238	928/1018	928/1238	1128/1238
Lichtfläche (m <sup>2</sup> )	0,58	0,74	0,90	0,76	0,85	1,04	0,94	1,15	1,40



### Roto Frank DST Vertriebs-GmbH

Wilhelm-Frank-Straße 38 – 40  
97980 Bad Mergentheim

Telefon: +49 (0)7931 5490-8600  
Fax: +49 (0)7931 5490-58  
E-Mail: info@roto-dachfenster.de  
www.roto-dachfenster.de